

照明柱  
鋼管柱の  
設置に

# アンカーガイドキャップ

NEW

ボルトのねじ山を保護!!

鋼管柱吊おろし作業時間短縮!!

<M24>

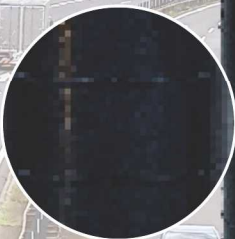
ガイド部が他社製よりも長いので  
ベースプレートが挿入しやすい



ガイド部

長さカットが必要な場合は  
10mm単位で目盛りを  
入れているため  
カットが容易

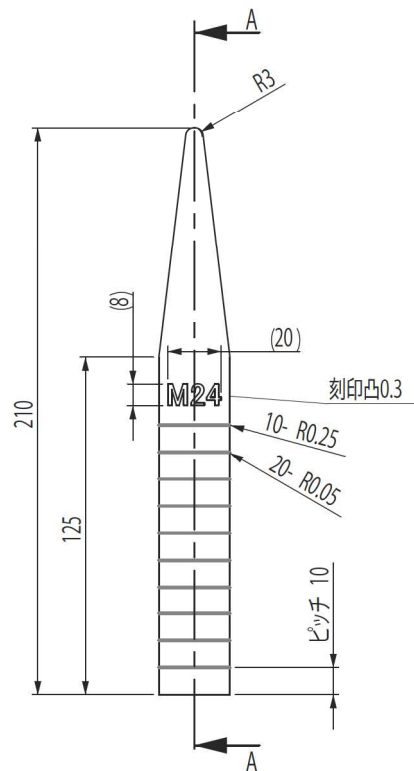
10mm



今後の発売予定 M16・M36

※その他必要なサイズについてはお問合わせください。

## 寸法



## 仕様

品名	アンカーガイドキャップ
サイズ	M24
材質	ポリエチレン (黒)
全長	210mm
ガイド部長さ	90mm
カット目盛	10カ所
カット目盛長	10mm
重さ	約14g / 1ヶ
定価	500円 (税抜)

販売代理店

製造元

**共和ゴム株式会社**  
KYOWA RUBBER Co., LTD.

<https://www.kyowa-r.com>  
[info@kyowa-r.com](mailto:info@kyowa-r.com)

本社

〒573-0102 大阪府枚方市長尾家具町3-4-3  
TEL : (072)855-1039 (代) FAX : (072)855-1090

東京営業所

〒103-0027 東京都中央区日本橋2-15-3日本橋HYビル4F

●カタログの記載内容は改良のため予告なしに変更することがあります