

6 5 4 3 2 1

D

C

B

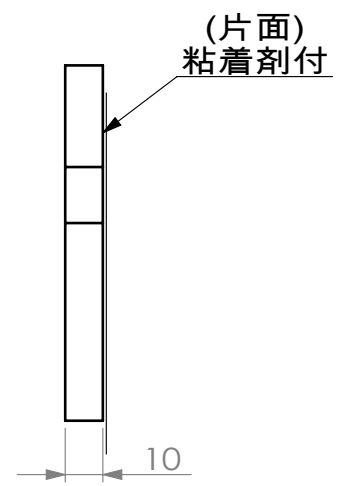
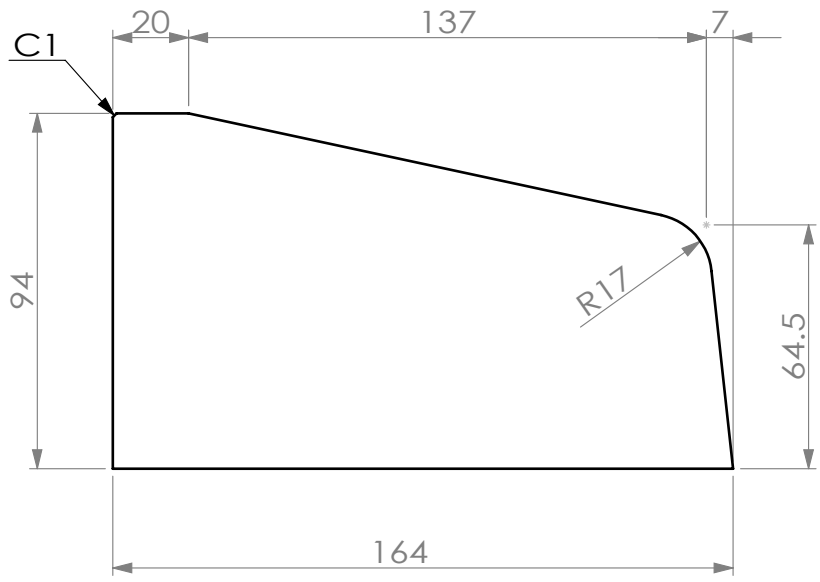
A

D

C

B

A



	改訂理由	日付	改訂者	名称:
D				歩車道境界ブロックA 片面 乗入(身障者用)
C				
B				
A				
		材料:	図面番号:	
		架橋オレフィン系スポンジ KP-20	A4	
	承認 T-Terasaka	設計 K-Nakamura	SCALE 1:2	

6 5 4 3 2 1