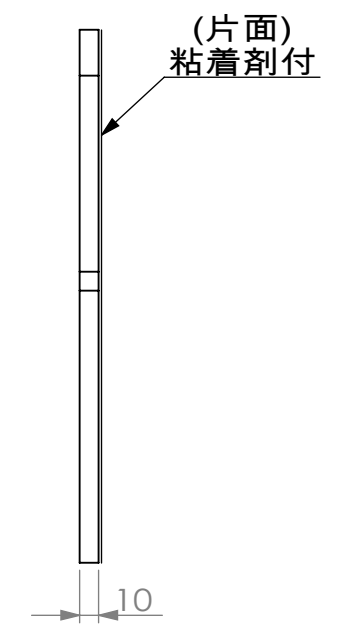
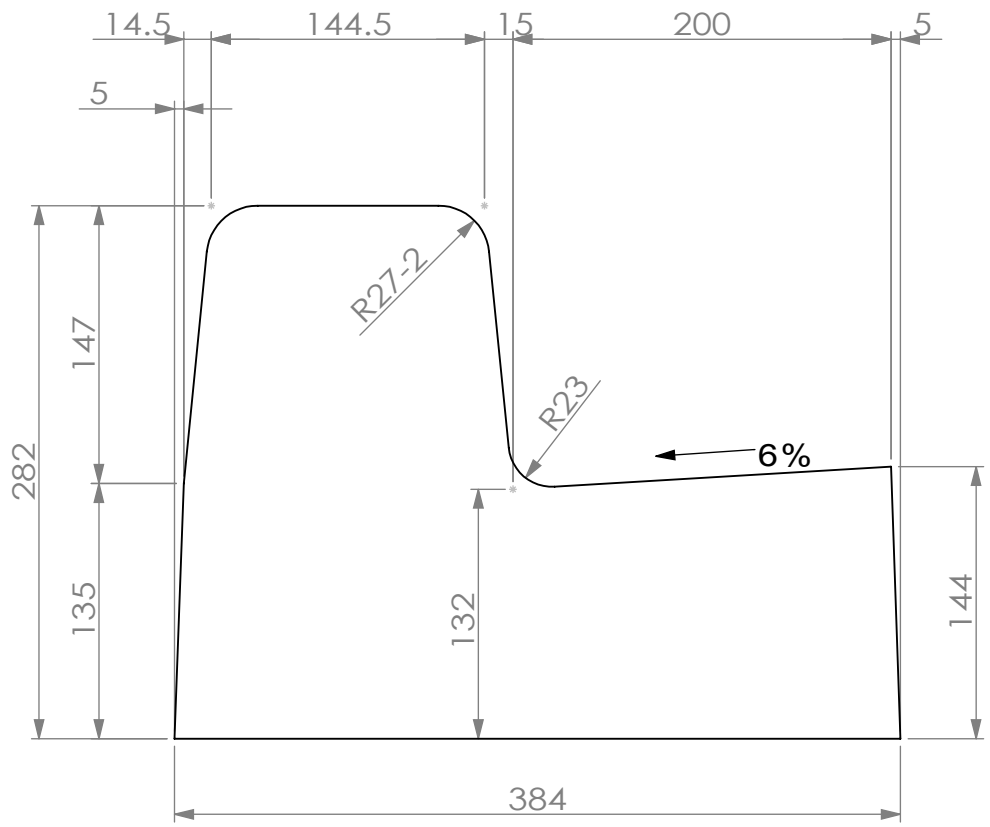


6 5 4 3 2 1



D

C

B

A

	改訂理由	日付	改訂者	名称:
D				エプロン付 歩車道境界ブロックA 両面
C				
B				
A				
		材料:	架橋オレフィン系スポンジ KP-20	図面番号:
		承認	T-Terasaka	設計
				K-Nakamura
				SCALE 1:4
				A4

6 5 4 3 2 1