

電気・通信ハンドホール用
配電マンホール用

空管路止水栓

漏水防止
異物の進入防止



各社ベルマウスに対応

適用孔サイズ：φ24.5～97



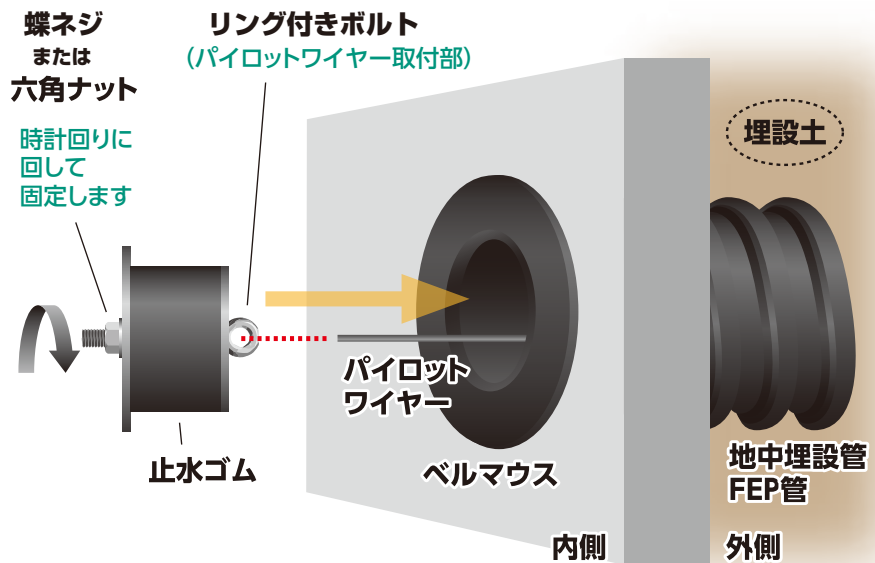
共和ゴム株式会社
KYOWA RUBBER Co.,LTD.

各社ベルマウスに対応

漏水防止 異物の進入防止

止水栓をマンホール内側よりベルマウスに差し込み、蝶ネジを時計回りに回し、止水ゴムをベルマウスに圧着させて固定します。

φ100 および水圧が0.02MPa以上の時は、蝶ネジの代わりに付属の六角ナットを使用



水密性試験

試験方法：外圧試験機にて外部から徐々に水圧を加え、0.03MPa、0.05MPa、0.1MPaにそれぞれ達した後、15分間保持し、漏水の有無を確認。



→ 全サイズ、各水圧で漏水なし。

水圧	サイズ					
	φ30	φ40	φ50	φ65	φ80	φ100
0.03MPa	漏水なし	漏水なし	漏水なし	漏水なし	漏水なし	漏水なし
0.05MPa	漏水なし	漏水なし	漏水なし	漏水なし	漏水なし	漏水なし
0.10MPa	漏水なし	漏水なし	漏水なし	漏水なし	漏水なし	漏水なし

製品仕様

(単位：mm)

製品 サイズ	一般用		なんでも継手 [®] 用	
	止水部外径	適用孔サイズ	止水部外径	適用孔サイズ
φ25N	φ34	φ35~41		
φ30	φ23.5	φ24.5~31	φ29	φ30~37
φ40	φ34	φ35~41	φ39	φ40~46
φ50	φ42.5	φ43~52	φ42.5	φ43~52
φ50N	φ57	φ58~69		
φ65	φ57	φ58~69	φ57	φ58~69
φ80	φ71	φ72~86	φ71	φ72~86
φ100	φ91	φ92~97	φ91	φ92~97

φ100は六角ナットを使用してください。(蝶ネジは付属しません)

