

令和 年 月 日

ハンドホール用継手（難燃タイプ）

なんでも継手

納入仕様書

共和ゴム株式会社



〒573-0102 大阪府枚方市長尾家具町3丁目4番地3

TEL (072)855-1039

FAX (072)855-1090

1. 水密試験

(1) 試験内容

◎ハンドホール用継手, 止水試験

(2) 被試験品

◎ハンドホール用継手 (φ30用、φ40用、φ50用、φ65用、φ80用、φ100用、φ125用、φ150用)

(3) 試験用本管

◎呼び径 φ30、φ40、φ50、φ65、φ80、φ100
φ125、φ150 (FEP管)

- | | | |
|----|-----|----------------|
| 1. | A社製 | ポリエチレン管 (FEP管) |
| 2. | B社製 | ポリエチレン管 (FEP管) |
| 3. | C社製 | ポリエチレン管 (FEP管) |
| 4. | D社製 | ポリエチレン管 (FEP管) |
| 5. | E社製 | ポリエチレン管 (FEP管) |

《試験方法》

- 1) 試験器にハンドホール継手 (なんでも継手) を取り付け, ポリエチレン管 (FEP管) を用意する。
- 2) ポリエチレン管 (FEP管) 側はキャップを取り付け, 漏水のないようにエポキシ樹脂, 及びシーリングテープ、水密保護テープ、ビニールテープで固定する。
- 3) 水圧試験器にて0.05MPaの外水圧を5分間かけ, なんでも継手の内部に漏水がないかを確認する。
- 4) 上記試験方法にて各社 (5社) のポリエチレン管 (FEP管) にて確認する。

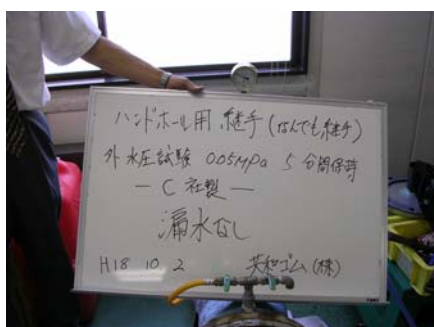
《試験結果》

各社ポリエチレン管 (FEP管) φ30、φ40、φ50、φ65、φ80、φ100
φ125、φ150

外水圧 0.05MPa 5分間 保持

	各社ポリエチレン管	状況
1.	A社製 ポリエチレン管 (FEP管)	漏水なし
2.	B社製 ポリエチレン管 (FEP管)	漏水なし
3.	C社製 ポリエチレン管 (FEP管)	漏水なし
4.	D社製 ポリエチレン管 (FEP管)	漏水なし
5.	E社製 ポリエチレン管 (FEP管)	漏水なし

試験結果



管内止水状況



2. 引張試験

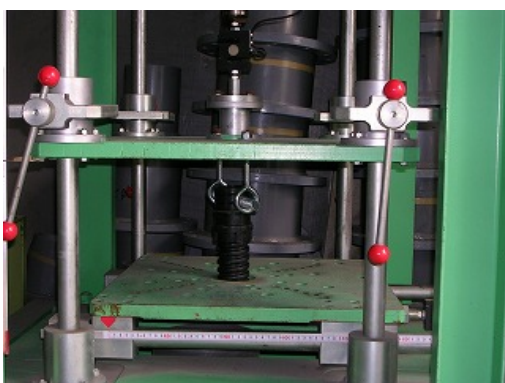
なんでも継手のメス部にオス部を接続し、引張り試験機にセットする。

メス部とオス部の間に規定の引張過重を加え、接続部に異常がないことを確認する。

規定過重

サイズ	引張過重 (N)
30φ	700以上
40φ	1,000以上
50φ	1,300以上
65φ	1,400以上
80φ	1,600以上
100φ	1,800以上
125φ	2,000以上
150φ	2,500以上

実験開始 (φ50の場合)



引張過重 (約 1500 N)



異常なし

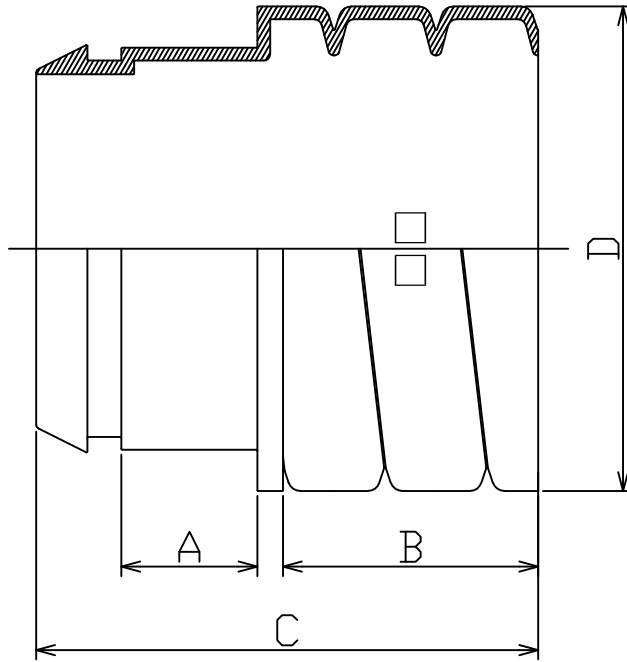


異常なし (全体状況)

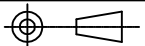


3. 寸法

(1) オス継手

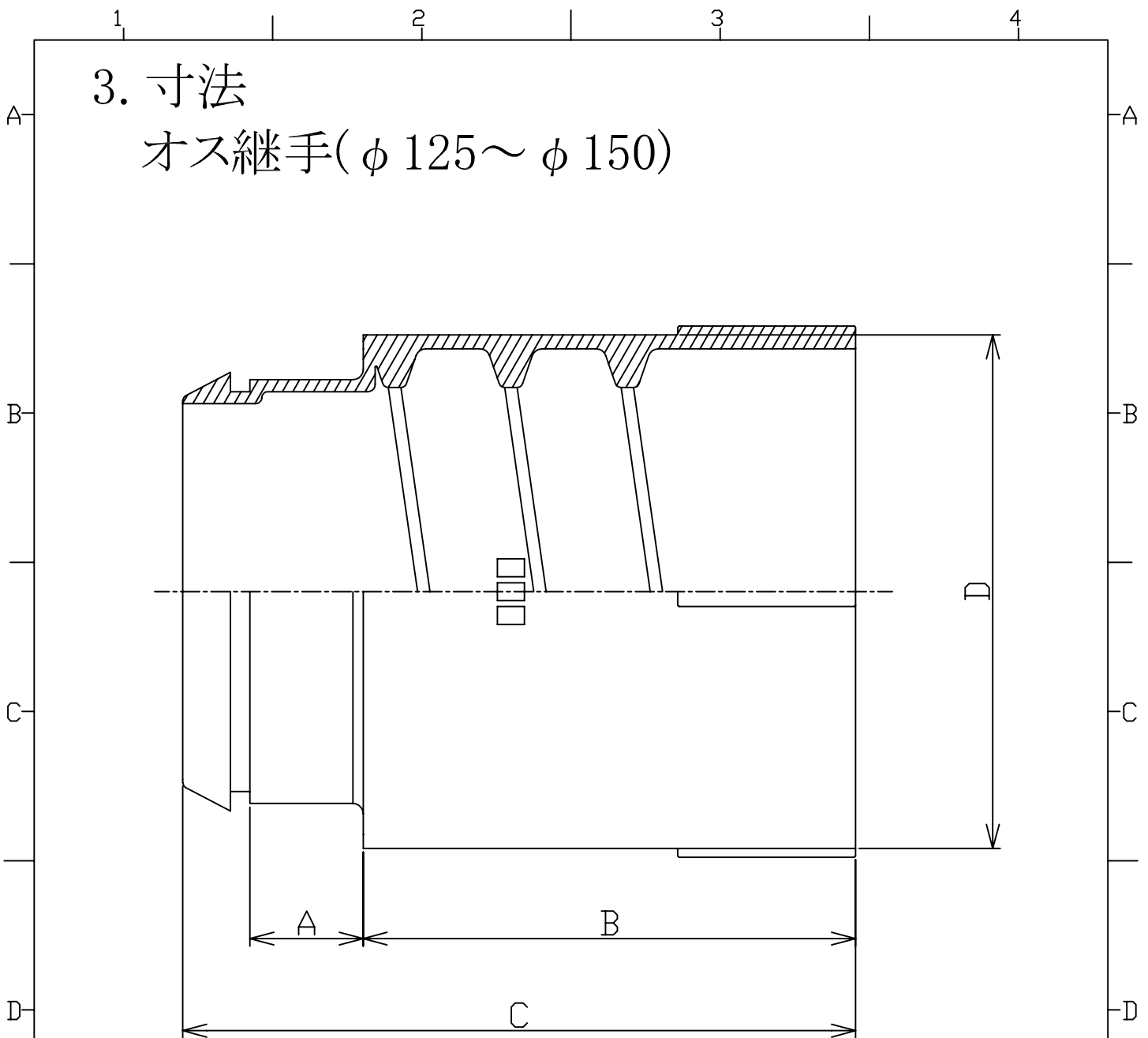


	本体(オス)			
SIZE	A	B	C	D
30	(23.5)	30	70.5	45.5
40	(23.0)	32.5	72.5	59.5
50	(32.3)	40	92.6	71.5
65	(31.5)	51.2	103.7	92.5
80	(32.0)	60	118	114
100	(33.0)	72.5	133	147.2

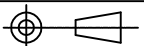
				MATERIAL	TITLE なんでも継手 (オス継手)
				HARDNESS	
MARK	DATE	REVISED CONTENTS	CHARGE	SHRINKAGE	PART NO.
APPD	CHKD	DEGD	DRAWN	SCALE FREE	
				PAGE SIZE A4	 Kyouwa Rubber Co., Ltd

3. 寸法

オス継手(φ 125～φ 150)

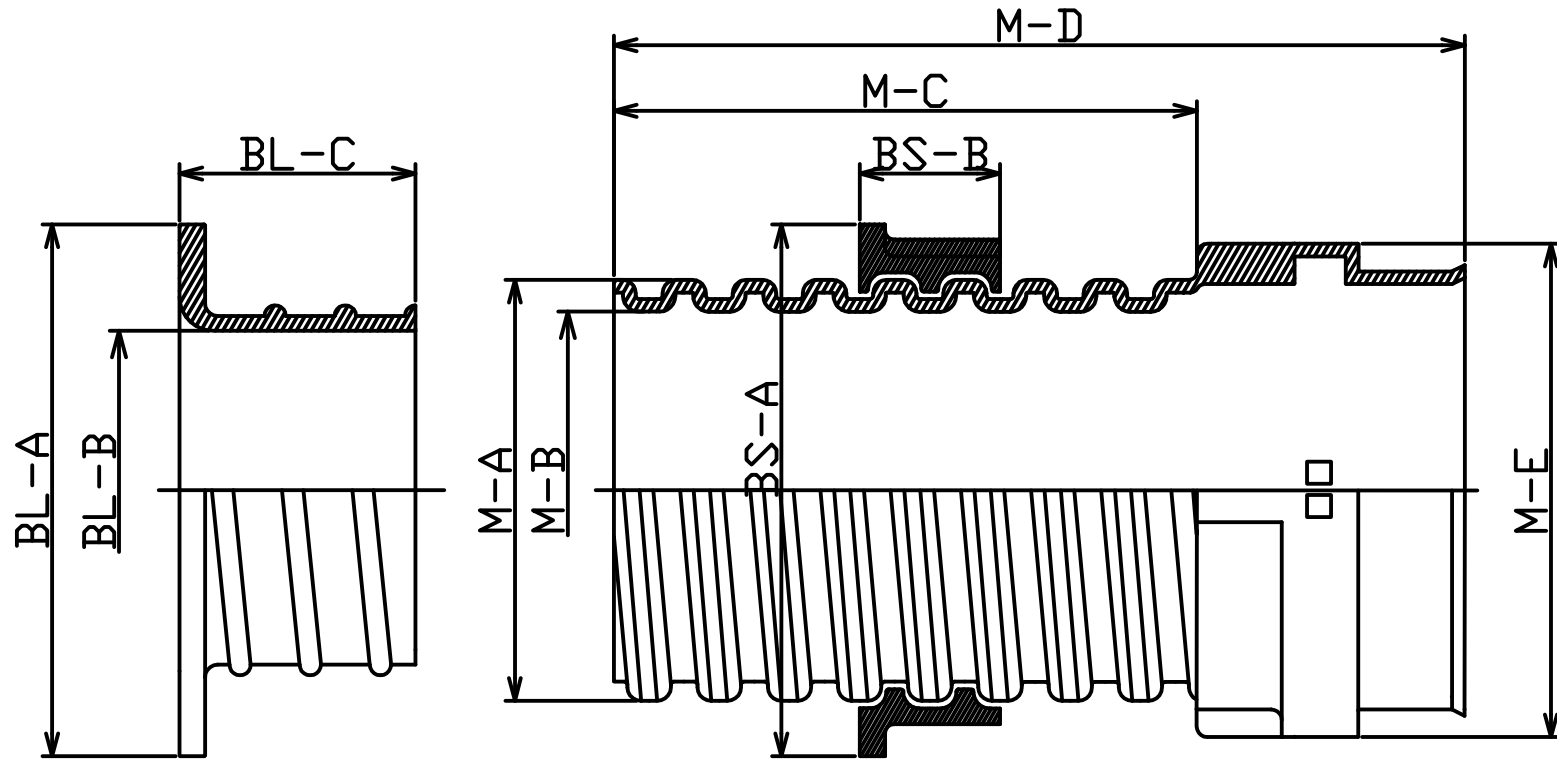


本体(オス)				
SIZE	A	B	C	D
125	(38.0)	166	225.5	174
150	(50.0)	200	280	207

				MATERIAL	TITLE なんでも継手 (オス継手) φ125、φ150
				HARDNESS	
MARK	DATE	REVISED CONTENTS	CHARGE	SHRINKAGE	PART NO.
APPD	CHKD	DEGD	DRAWN	SCALE FREE	
				PAGE SIZE A4	 Kyouwa Rubber Co., Ltd

3. 寸法

Bタイプ メス継手

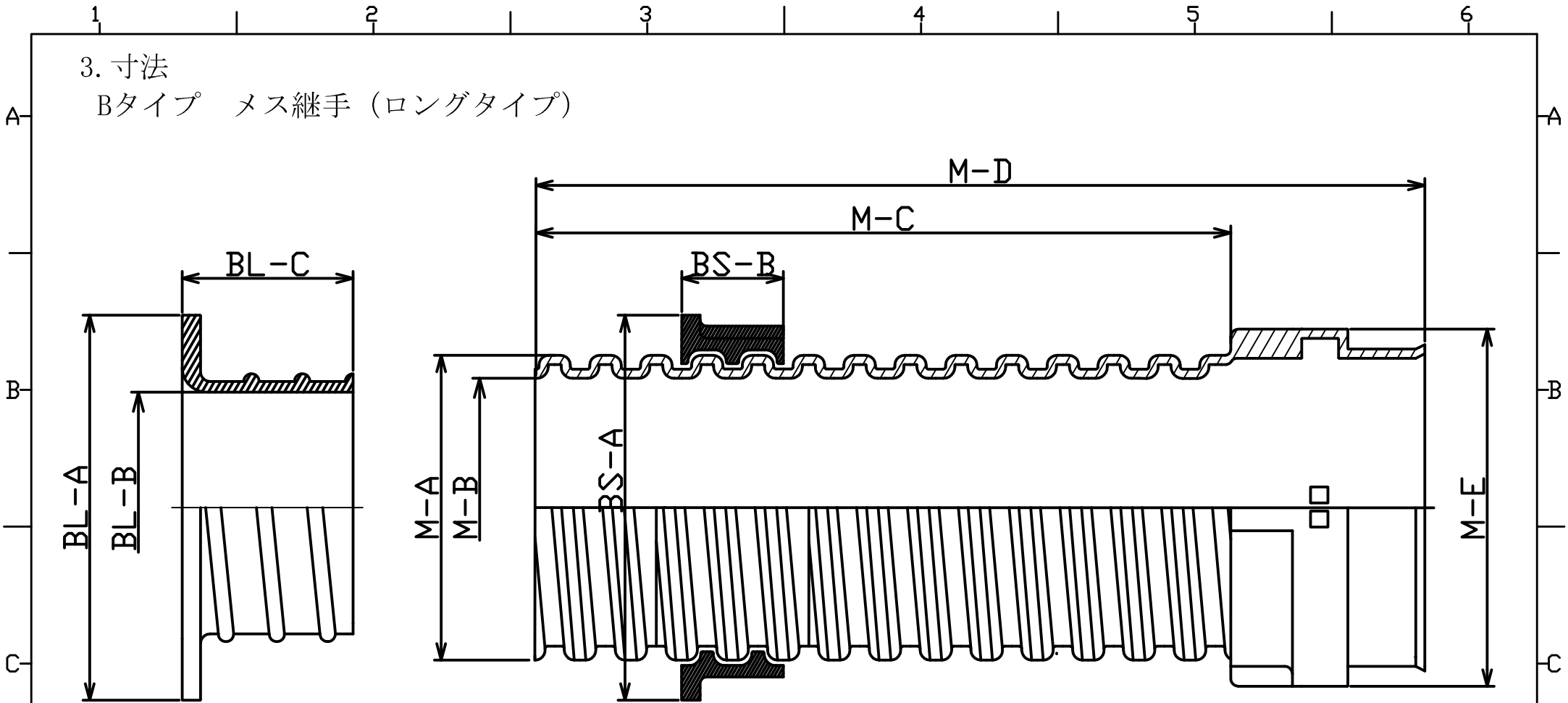


SIZE	ベルマウス			ブッシング		本体 (メス)				
	BL-A	BL-B	BL-C	BS-A	BS-B	M-A	M-B	M-C	M-D	M-E
30	65	30.5	31	65	30	45.5	36.5	148.5	198	50
40	75	40.5	40.5	75	30	55.5	46.5	148.5	198	64
50	95	45.4	50	95	33	65.5	51.6	140	198	80
65	110	60	50	110	33	84	69	137	198	101
80	125	75	55.5	125	33	100	84	137	198	116
100	150	95	55.5	150	33	119	104	137	198	150
125	195	116	63	195	50	147.5	134	215	284	177
150	220	141	63	220	50	172.5	159	215	305	202

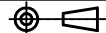
				MATERIAL		TITLE	
				HARDNESS		なんでも継手Bタイプ	
				SHRINKAGE		メス継手	
				SCALE		PART NO.	
				PAGE SIZE		FREE	
				A4		Kyowa Rubber Co., Ltd.	

3. 寸法

Bタイプ メス継手 (ロングタイプ)



SIZE	ベルマウス			ブッシング		本体 (メス)				
	BL-A	BL-B	BL-C	BS-A	BS-B	M-A	M-B	M-C	M-D	M-E
30	65	30.5	31	65	30	45.5	36.5	198.5	247	50
40	75	40.5	40.5	75	30	55.5	46.5	198.5	247	64
50	95	45.4	50	95	33	65.5	51.6	190	247	80
65	110	60	50	110	33	84	69	187	247	101
80	125	75	55.5	125	33	100	84	187	247	116
100	150	95	55.5	150	33	119	104	187	247	150
125	195	116	63	195	50	147.5	134	215	284	177
150	220	141	63	220	50	172.5	159	215	305	202

				MATERIAL	TITLE なんでも継手Bタイプ メス継手 (ロングタイプ)	
				HARDNESS		
MARK	DATE	REVISED CONTENTS	CHARGE	SHRINKAGE	PART NO.	
APPD	CHKD	DEGD	DRAWN	SCALE FREE		
				PAGE SIZE A4	 Kyowa Rubber Co., Ltd.	